

# Safesoft

---

**SD-0599**

Sensor de Desengate de Carreta



**Sistema de Gestão da Qualidade  
Certificado por Bureau Veritas.  
-----ISO 9001:2008-----**

## **Sensor de Desengate de Carreta**

---

### ***Especificações Técnicas***

Tensão de alimentação (VDD) .....	9V à 28V
Consumo de corrente .....	Ver Tabela 1
Temperatura de operação .....	-40°C à 85°C
Tensão máxima no pino de Saída (OUT) .....	VDD
Potência máxima no pino de Saída (OUT) .....	125mW
Testes Realizados .....	Ver Tabela 2

## **Aplicações**

O Sensor de Desengate de Carreta (SD-0599) pode ser utilizado em sistemas de rastreamento de veículos, semi-reboque ou algum dispositivo específico ligado ao veículo.

## **Modo de Operação**

O SD-0599 tem como objetivo evitar a desconexão não autorizada do conjunto cavalo – carreta ou desengate de qualquer outro dispositivo que utilizam o conceito de continuidade por resistência. Consiste em um sistema onde se encontra um conector tipo *mini-fit* e um circuito que lê a resistência oferecida pelas duas lâmpadas setas (esquerda e direita) de uma carreta de forma independente. O sistema detecta e aciona a saída do sensor caso a carreta seja desengatada. O circuito verifica a resistência das lâmpadas de forma paralela, se uma das lâmpadas da carreta queimar o circuito continuará operando normalmente.

## **Sinal de Saída (OUT)**

O sinal de saída é condicionado com o engate ou desengate da carreta, ao remover a tomada elétrica de engate que faz a conexão entre o cavalo e a carreta a saída *OUT* irá aguardar 15 segundos ativando a saída do sensor em nível lógico 1, ou seja, é a mesma tensão que alimenta o sensor desengate. Se houver o engate, imediatamente o nível lógico da saída será 0.

## **Consumo do SD-0599**

<b>CONSUMO EM OPERAÇÃO</b>		
Tensão de Alimentação	Situação/Engatado	Situação/Desengatado
13.8V	6mA	2.2mA
28.2V	10mA	3.2mA

Tabela 1: Consumo do SD-0599

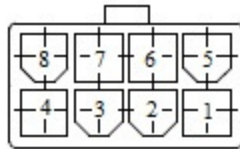
## **Testes Realizados**

<b>TESTES EM OPERAÇÃO</b>			
Item	Descrição	Resultado	Observações
1	Inversão na alimentação do SD-0599	OK	-
2	<i>LOAD DUMP</i> pulso com período de 200ms e Tensão de 80V para circuito em 12V e 180V para circuito de 24V Pulso aplicado: <ul style="list-style-type: none"><li>- Alimentação do SD-0599;</li><li>- Entrada e Saídas das Setas;</li></ul>	OK	-

3	Curto circuito nas saídas das lâmpadas.	OK	Queima Apenas o Fusível
4	Vibração e Temperatura constante de 85°C, por um período de 2 dias.	OK	-

Tabela 2: Testes Realizados

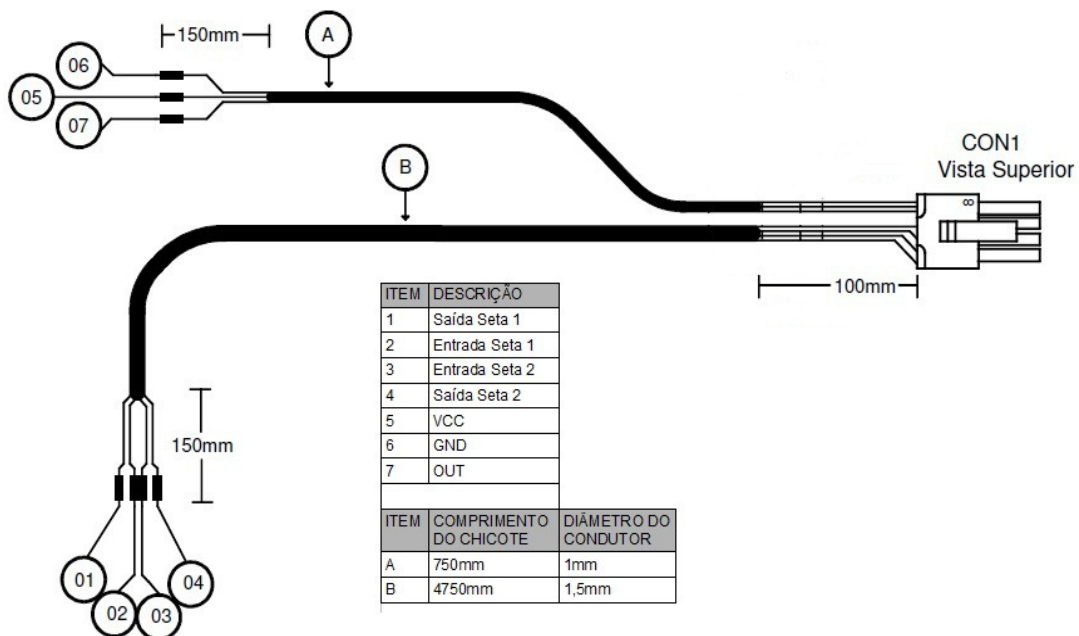
## Diagrama de Conexões



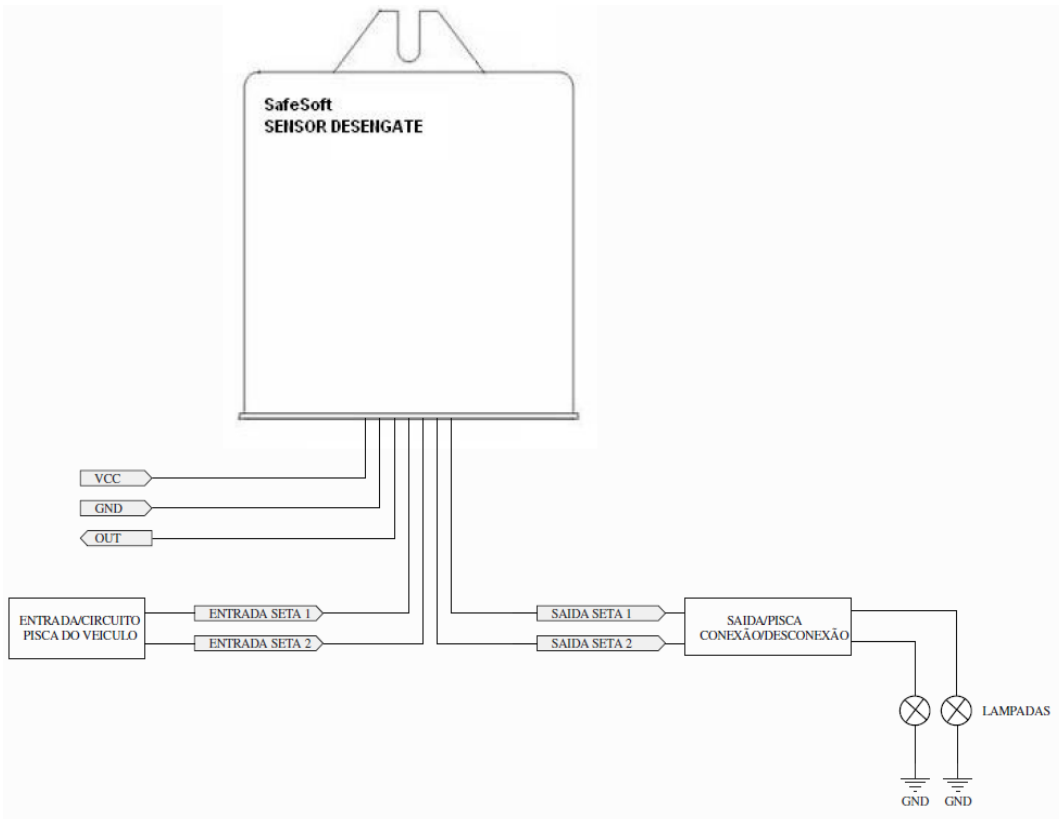
Conector da Placa – Vista Frontal

- Pino 1 - GND
- Pino 2 – VCC
- Pino 3 – Saída Seta 1
- Pino 4 – Entrada Seta 1
- Pino 5 – OUT
- Pino 6 – Não Utilizado
- Pino 7 - Entrada Seta 2
- Pino 8 - Saída Seta 2

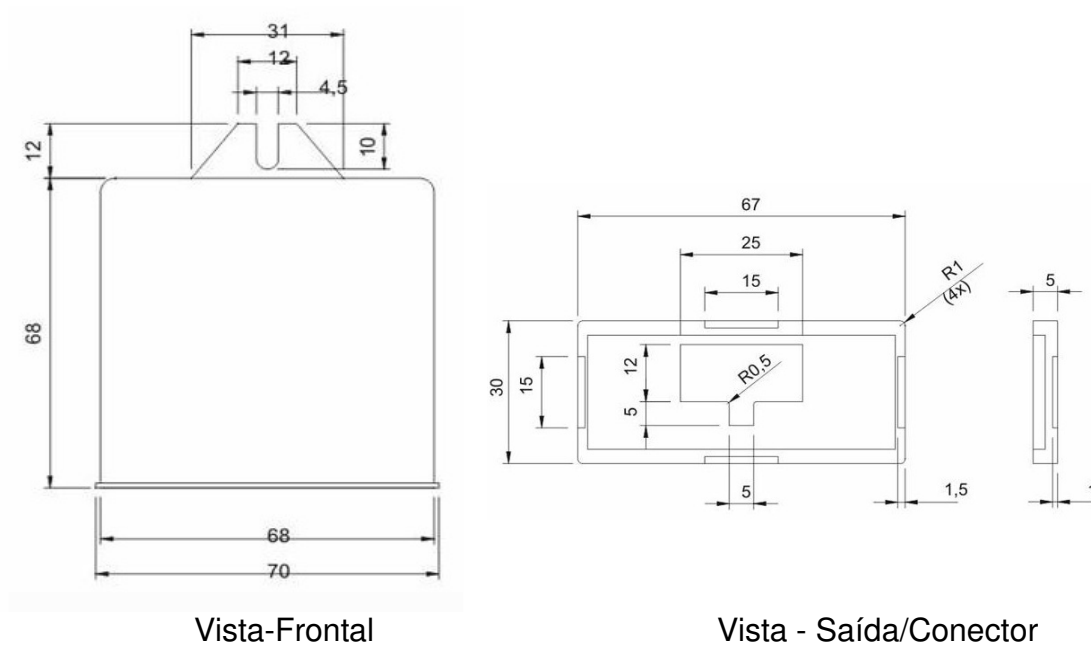
## Chicote de Conexão



## Esquema de Ligação



## Dimensões Mecânicas



Vista-Frontal

Vista - Saída/Conector

***Informações para pedido***

<b>Nome</b>	<b>Descrição</b>	<b>Código para Pedido</b>
SD-0599	Sensor de Desengate de Carreta com Chicote para instalação.	000.100.000.1678
CSD-0599	Chicote para instalação do SD-0599	000.100.000.1753
SDSC-0599	Sensor de Desengate de Carreta sem Chicote	000.100.000.1754

## Contato

---

---

Safesoft Ind. E Com. De Equip. Eletrônicos

Avenida dos Pinheirais, 999 Araucária - PR

CEP: 83705-570

Tel/Fax: (41)3888-0222

[www.safesoft.com.br](http://www.safesoft.com.br)

SKYPE: safesoftltda